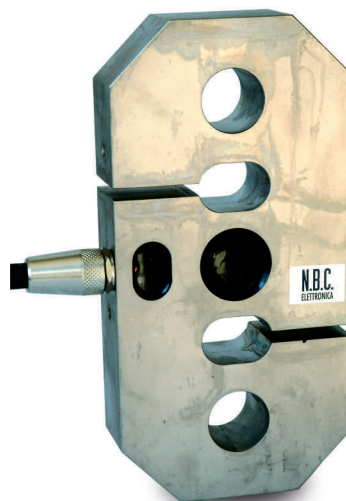


Cella di carico a trazione

TENSION LOAD CELL



ST



CARATTERISTICHE PRINCIPALI

- Portate nominali: da 100 kg a 20000 kg
- Struttura in alluminio o acciaio in base alla portata
- Protezione IP 65 (EN 60529)
- Elevata precisione di misura
- Su richiesta versione II 3D (zona 22)

APPLICAZIONI

Le celle di carico a trazione mod. ST sono celle ad elevata precisione, affidabili e con un'ampia gamma di campi di utilizzo nella misurazione delle tensioni.

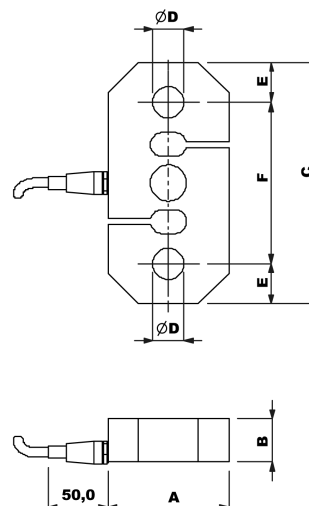
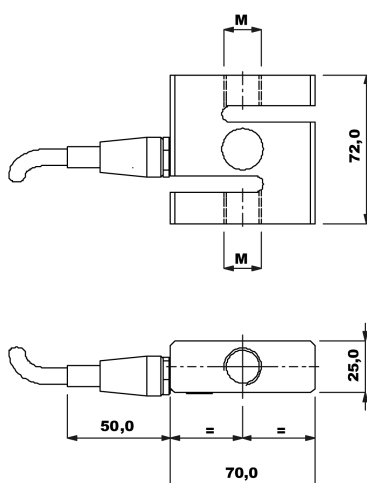
DISTINCTIVE FEATURES

- Capacities: 100 kg to 20000 kg
- Aluminium or steel construction depending on capacity
- Protection IP 65 (EN 60529)
- High accuracy
- On request II 3D (zone 22) version

APPLICATION

The tension load cells mod. ST are high precision and safe cells and they have a large application range in tension measuring.

DIMENSIONI - DIMENSIONS (MM)



Capacities	Standard	ATEX	M
100 - 1000 kg	●	●	M12x1,75
2000 - 2500 kg	●	●	M16x2

Portata / Load kg	std	ATEX	A	B	C	D	E	F
5000 kg	●	●	100	36	200	26	33	134
7500 kg	●	●	100	41	200	29	35	130
10000 kg	●	●	100	50	220	36	42	136
15000 kg	●	●	130	58	250	42	47	156
20000 kg	●	●	130	70	250	52	47	156

CG10J

N.B.C.
ELETTRONICA



CARATTERISTICHE TECNICHE - TECHNICAL DATA

Classe di precisione	Accuracy class	Standard
Portate fs (E _{max})	Capacities fs (E _{max})	100 ÷ 20000 kg
Uscita a fondo scala (C _n)	Rated output (C _n)	2mV/V ± 0,1% (1,6mV/V ± 0,1% per portata 20 t)
Alimentazione nominale	Nominal excitation range	10V
Alimentazione massima	Maximum excitation	15V
Uscita a carico zero	Zero balance output	± 0,02 mV/V
Resistenza di ingresso	Input resistance	400 ± 20 Ω
Resistenza di uscita	Output resistance	350 ± 2 Ω
Resistenza di isolamento	Insulation resistance	> 5 GΩ
Errore combinato	Combined error	<± 0,03% fs
Non ripetibilità	Non repeatability	<± 0,015% fs
Creep 30 min.	Creep 30 min.	<± 0,030% fs
Effetto della temperatura sullo zero (5°C)	Temperature effect on zero balance (5°C)	<± 0,02% fs
Effetto della temperatura sulla sensibilità (5°C)	Temperature effect on rated output (5°C)	<± 0,005% fs
Campo di temperatura compensato	Compensated temperature range	-10°C ÷ +40°C
Campo massimo di lavoro	Operating temperature range	-20°C ÷ +70°C
Massimo carico ammissibile	Maximum safe load	150% fs
Carico di rottura	Ultimate load	>300% fs
Grado di protezione (EN60529)	Protection class (EN60529)	IP65
Materiale	Material	ST 100 ÷ 1000 kg: Alluminio - Aluminium ST 1,5 ÷ 20 t: Acciaio - Steel
Peso	Weight	~ 0,5 - 5,7 kg
Lunghezza cavo	Cable length	5m - 6 x 0,14 mm ² / 5m - 6 x 0,35 mm ²

CIRCUITO ELETTRICO DI COLLEGAMENTO - WIRE DIAGRAM

