

# Dinamometro elettronico con trasmissione radio

ELECTRONIC DYNAMOMETER  
WITH REMOTE CONTROL



# DINTXL

CE  
EN 45501



## CARATTERISTICHE PRINCIPALI

Dinamometro elettronico composto da cella di carico a trazione ed elettronica con visualizzazione e trasmissione radio del peso. Progettato per la pesatura di carichi sospesi:

- **Costruzione:** cella di carico in acciaio inox con custodia per l'elettronica in ABS
- **Carico di sicurezza ammesso:** 200% della portata nominale
- **Coefficiente di sicurezza a rottura:** > 5
- **Protezione:** IP62 (EN 60529)
- **Temperatura di lavoro:** -5°C ÷ +55°C
- **Frequenza di trasmissione dati:** 433,92 Mhz-range 50m
- **Precisione di misura:** ± 0,1% della portata nominale
- **Alimentazione:** n°3 batterie Type "AA" (autonomia 100 ore)
- **Indicazioni sul display:** 5 cifre, peso stabile, autonomia, unità di misura

### - Funzioni:

- Azzeramento della tara e calibrazione del peso da tastiera
- Filtri digitali di stabilizzazione del peso selezionabili
- Spegnimento automatico selezionabile da tastiera
- Memorizzazione del picco (peak) e del peso visualizzato (hold)
- Unità di misura selezionabile da tastiera (kg - N - kN - lb)
- Dotato di palmare RXDI02  
Opzione: palmare RX02-PORT in alternativa al mod. RXDI02

## MAIN CHARACTERISTICS

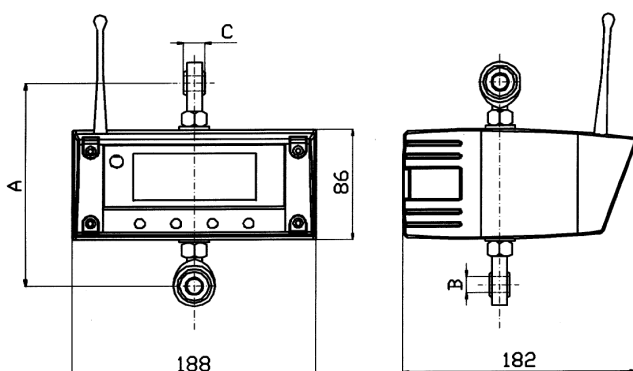
Complete group made of load cell and electronic with radio transmission of the weight. Designed to weigh suspended loads.

- **Construction:** stainless steel load cell with ABS housing
- **Load cell safe load limit:** 200% of nominal capacity
- **Breaking load coefficient:** > 5
- **Protection:** IP62 (EN 60529)
- **Working temperature:** -5°C ÷ +55°C
- **Transmitter working frequency:** 433,92 Mhz-Range: 50m
- **Accuracy:** ± 0,1% of the nominal load
- **Power supply:** n°3 battery - Type "AA" (battery life 100h)
- **Display indications:** 5 digits, stable weight, battery life, measuring unit

### - Features:

- Tare zeroing and weight calibration by keyboard
- Digital filter selection (greater attenuation of weight oscillations)
- Automatic power-off selection
- Peak function and Hold function
- Measure unit selection (kg - N - kN - lb)
- RXDI02 hand receiver included  
Option: RX02-PORT hand receiver as an alternative to RXDI02 one

## DIMENSIONI - CAPACITY AND OPTIONAL



Portata	Divisione	Dimensioni (mm)			Peso
Capacity	Readability	A	B	C	Weight
50 kg	0,02 kg	158	±12	16	1,3 kg
100 kg	0,05 kg	158	±12	16	1,3 kg
300 kg	0,1 kg	158	±12	16	1,3 kg
600 kg	0,2 kg	170	±16	21	2,3 kg
1000 kg	0,5 kg	170	±16	21	2,3 kg

Fornito con contenitore a valigia in PVC  
Supplied PVC bag case

CG10J

N.B.C.  
ELETTRONICA