

# Pedane pesa assali

## WEIGHING - BOARD FOR AXLE

# PPA

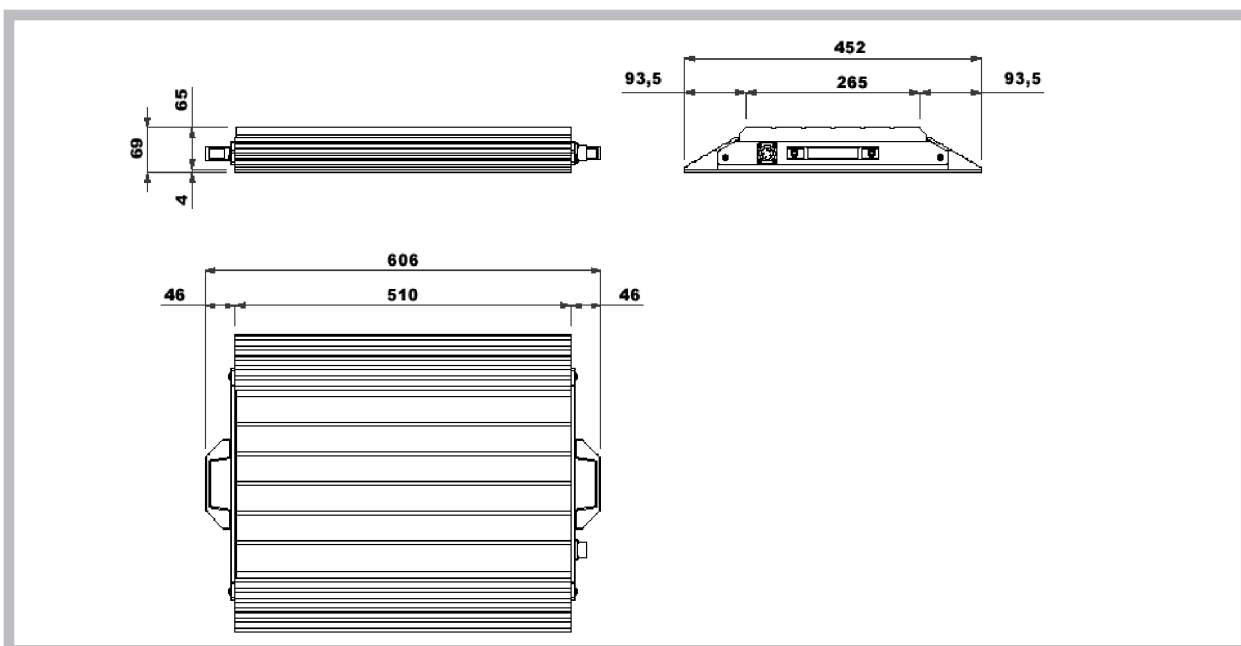
# CE



### CARATTERISTICHE TECNICHE - TECHNICAL DATA

Portate (f.s.)	Capacities (f.s.)	1.000-5.000-10.000 kg
Errore combinato	Combined error	$\leq \pm 0,15\%$ f.s.
Alimentazione consigliata	Nominal Excitation	10 V
Alimentazione massima	Maximum Excitation	15 V
Campo di temperatura compensato	Compensated temperature range	-10° C/+40° C
Campo Massimo di lavoro	Operating temperature range	-20° C/+70° C
Massimo carico ammissibile	Maximum safe load	150% f.s.
Grado di protezione	Protection class	IP65
Materiale	Material	Aluminium/Alluminio
Cavo	Cable	10 m
Peso	Weight	24 kg

### DIMENSIONI - DIMENSIONS (MM)



CG10J

**N.B.C.**  
ELETTRONICA